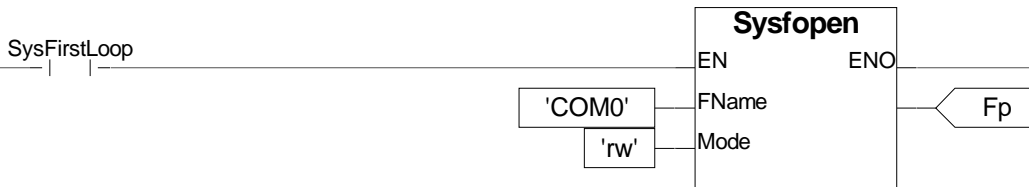


```

VAR
Fp : FILEP; (* File pointer *)
Dummy : BOOL; (* Dummy variable *)
SMode : SetSMode; (* Set serial mode *)
RxCmd : BOOL; (* Rx command *)
RxChar : INT; (* Carattere ricevuto da seriale *)
RxDataOk : BOOL; (* Ricezione carattere corretta *)
TestTm : eTON; (* Tempo ritardo controllo *)
LinkOk : BOOL; (* Link ottico Ok *)
END_VAR
    
```

Eseguo apertura porta seriale

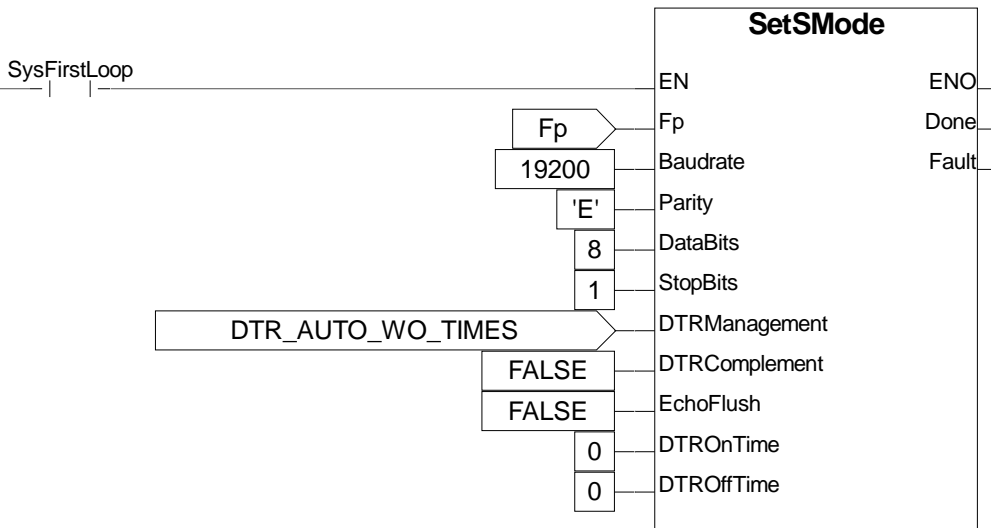
1



Eseguo impostazione parametri di comunicazione

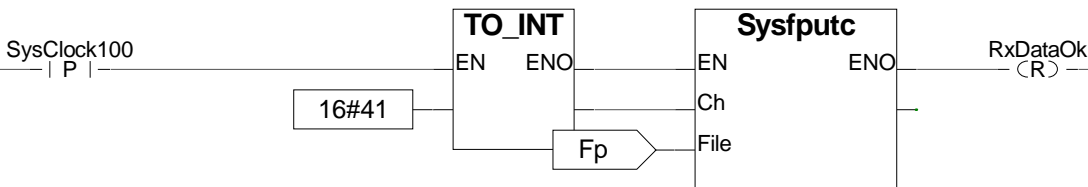
SMode

2



Eseguo invio ogni 100 mS del carattere 'A'

3



Project : OpticLinkCheck

PROGRAM : LinkCheck

Release : OpticLinkC

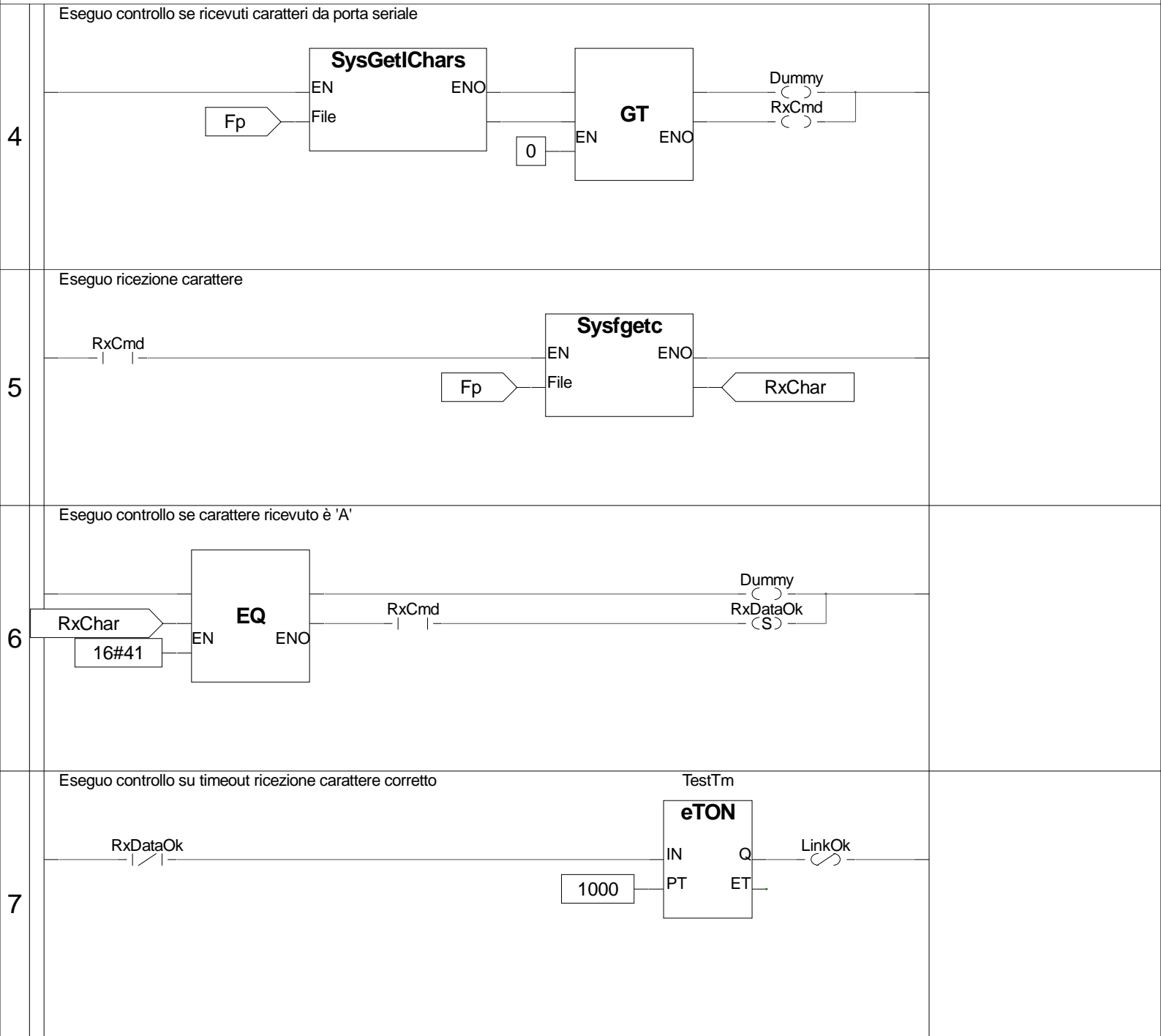
Ver : 1.00

Author :

Date: 21/12/2011

Note :

Page: 1 of 2



Project : OpticLinkCheck	
PROGRAM : LinkCheck	
Release : OpticLinkC	Ver :1.00
Author :	Date:21/12/2011
Note :	Page:2 of 2